



CI.FALL. s.r.l.

Ferramenta e sistemi di sicurezza per persiane

2016

	Puntelletti	Pag 2
	Fermapersiane e Cardini	Pag 7
	Cantonali a T	Pag 10
	Cantonali a Squadra	Pag 18
	Cerniere per sportello	Pag 23
	Cantonali Registrabili	Pag 27
	Battenti e Chiusure	Pag 33
	Sbarre Antiscasso Giroblok	Pag 35
	Gamma Colori	Pag 38
	Verniciatura	Pag 39

PUNTELLETTI



ARTICOLO 1

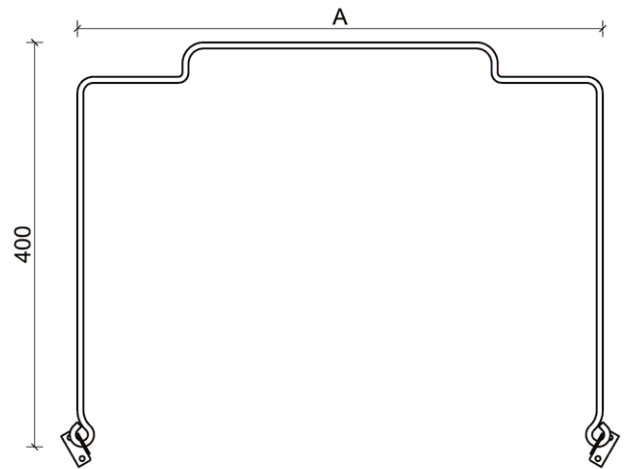


Tabella misure "A" (cm)

Puntelletto doppio con piastrina forata Materiale: ferro Colori: zincato, altri colori a richiesta Imballo: nessuno	32	34	36	38	40	42
	44	46	48	50	52	54
	56	58	60	62	64	66
	68					

ARTICOLO 2

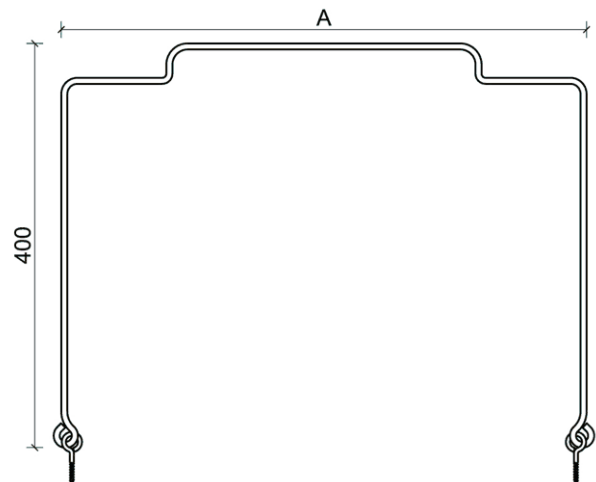
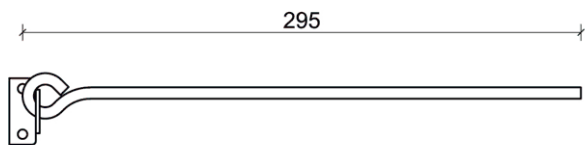


Tabella misure "A" (cm)

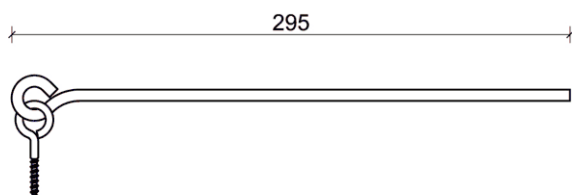
Puntelletto doppio con occhio a piantare Materiale: ferro Colori: zincato, altri colori a richiesta Imballo: nessuno	32	34	36	38	40	42
	44	46	48	50	52	54
	56	58	60	62	64	66
	68					

ARTICOLO 3



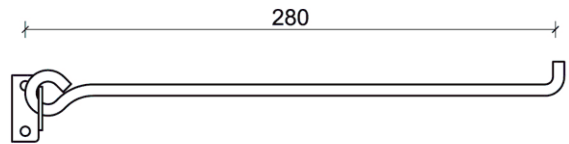
Puntelletto diritto con piastrina forata
Materiale: ferro
Colori: verde 6005, nero 9005, altri a richiesta
Imballo: 200 pezzi

ARTICOLO 4



Puntelletto diritto con occhiolo a vite
Materiale: ferro
Colori: verde 6005, nero 9005, altri a richiesta
Imballo: 200 pezzi

ARTICOLO 5



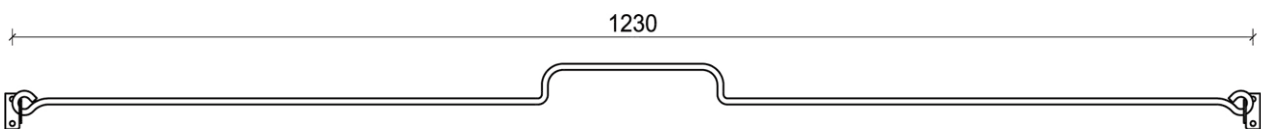
Puntelletto diritto con piegatura finale e piastrina forata

Materiale: alluminio, ferro

Colori: gamma completa

Imballo: 200 pezzi

ARTICOLO 32



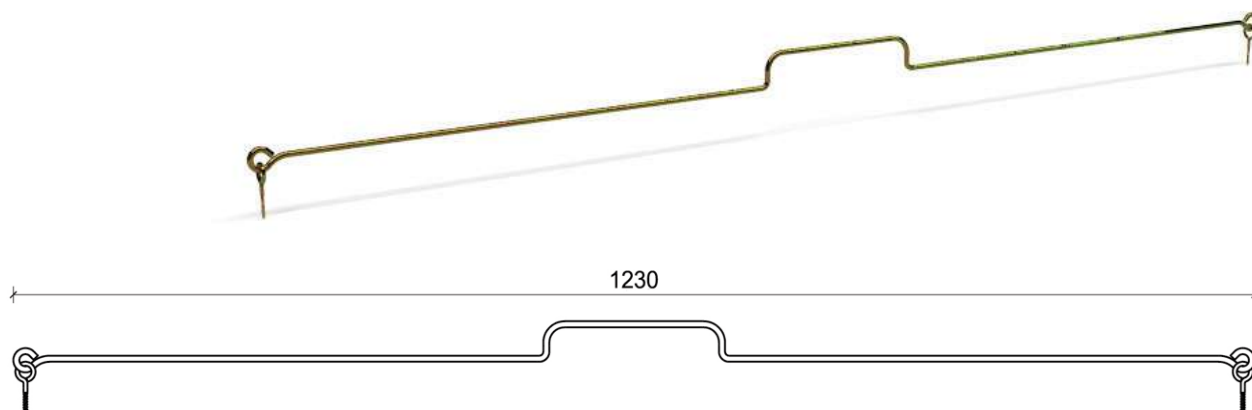
Puntelletto doppio da piegare con piastrina forata

Materiale: alluminio, ferro, inox

Colori: grezzo, zincato, altri a richiesta

Imballo: nessuno

ARTICOLO 33



Puntelletto doppio da piegare con occhiolo a piantare

Materiale: ferro, alluminio, inox

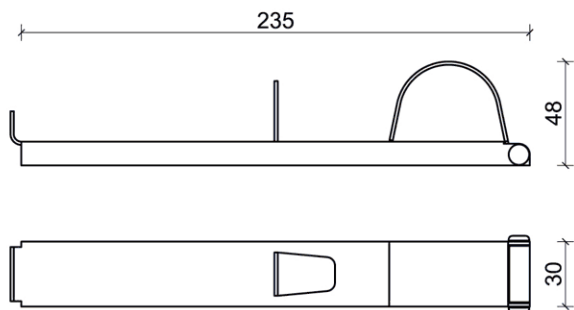
Colori: grezzo, zincato, altri colori a richiesta

Imballo: nessuno

FERMAPERSIANE E CARDINI

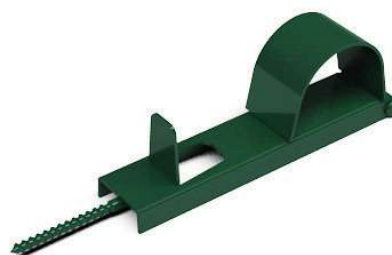
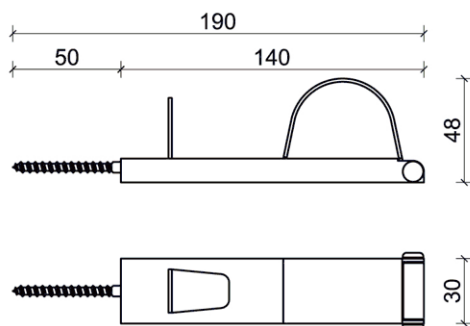


ARTICOLO 6



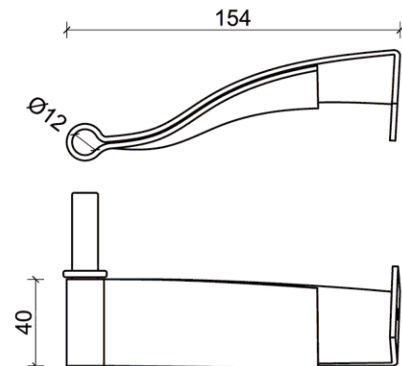
Fermapersiana alla romana a murare
Materiale: ferro
Colori: verde 6005, nero 9005, altri colori a richiesta
Imballo: 50 pezzi

ARTICOLO 6bis



Fermapersiana alla romana con vite
Materiale: ferro
Colori: verde 6005, nero 9005, altri colori a richiesta
Imballo: 50 pezzi

ARTICOLO 7



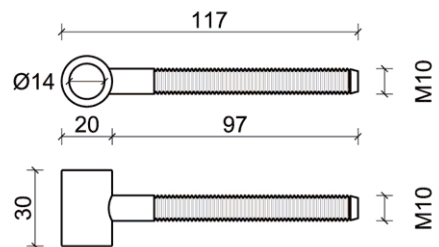
Cardine a murare

Materiale: ferro, inox

Colori: zincato, verde 6005, nero 9005, grezzo, altri colori a richiesta

Imballo: 50 pezzi

ARTICOLO 50



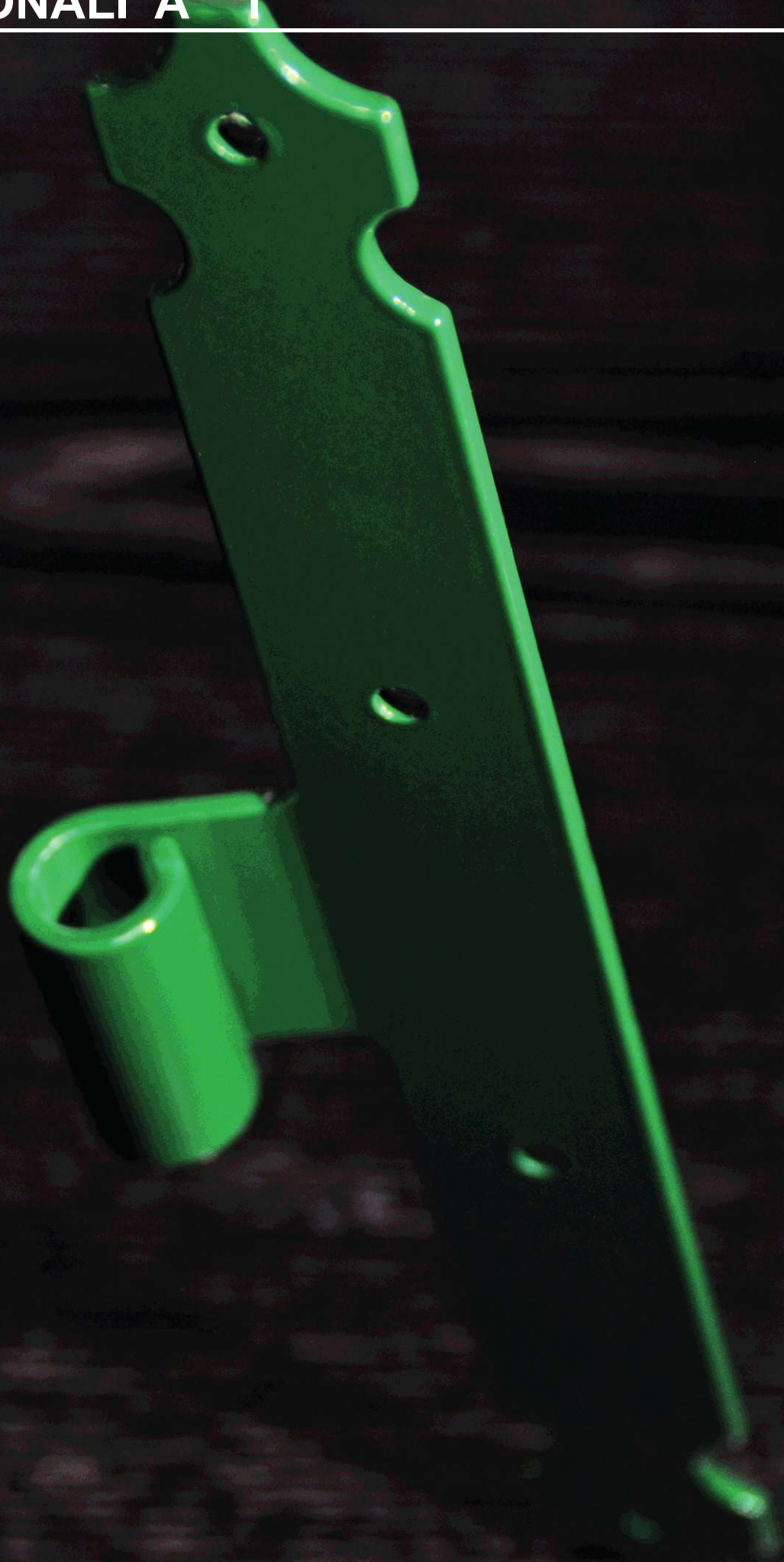
Cardine tipo anuba per fissaggio con tassello chimico

Materiale: ferro

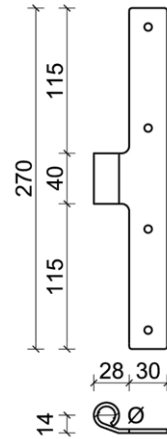
Colori: zincato, altri colori a richiesta

Imballo: 25 pezzi

CANTONALI A "T"

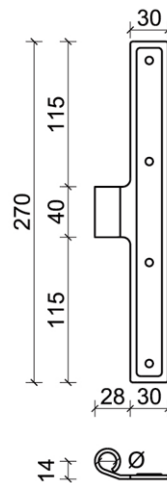


ARTICOLO 10



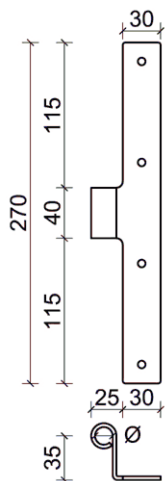
Cantonale a T collo corto
Materiale: alluminio, ferro
Colori: gamma completa
Imballo: 50 pezzi

ARTICOLO 10 Bombato



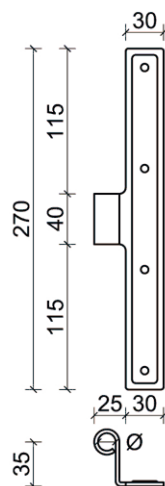
Cantonale a T collo corto con finitura bombata
Materiale: alluminio, ferro
Colori: gamma completa
Imballo: 50 pezzi

ARTICOLO 14



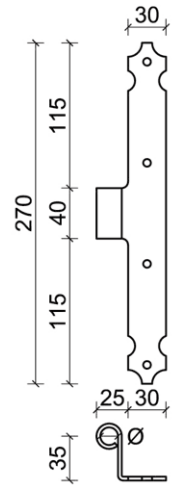
Cantonale a T collo 90°
Materiale: alluminio, ferro
Colori: gamma completa
Imballo: 50 pezzi

ARTICOLO 14 Bombato



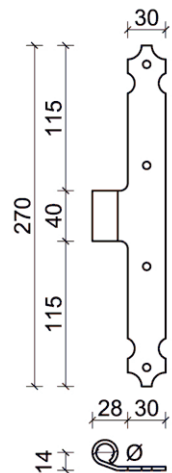
Cantonale a T collo 90° con finitura bombata
Materiale: alluminio, ferro
Colori: gamma completa
Imballo: 50 pezzi

ARTICOLO 14 Bis



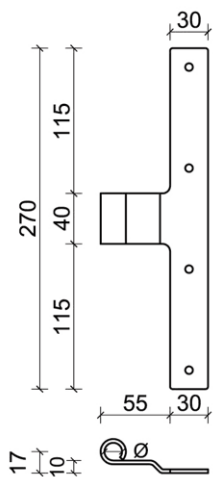
Cantonale a T collo 90° con sagomatura
Materiale: alluminio, ferro
Colori: gamma completa
Imballo: 50 pezzi

ARTICOLO 26



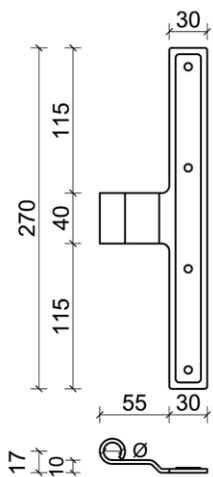
Cantonale a T collo corto con sagomatura
Materiale: alluminio, ferro
Colori: gamma completa
Imballo: 50 pezzi

ARTICOLO 28



Cantonale a T con scalino
Materiale: alluminio, ferro
Colori: gamma completa
Imballo: 50 pezzi

ARTICOLO 28 Bombato



Cantonale a T con scalino con finitura bombata
Materiale: alluminio, ferro
Colori: gamma completa
Imballo: 50 pezzi

ARTICOLO 28 Bis

Cantonale a T con scalino con sagomatura
Materiale: alluminio, ferro
Colori: gamma completa
Imballo: 50 pezzi

ARTICOLO 30

Cantonale a T collo diritto
Materiale: alluminio, ferro
Colori: gamma completa
Imballo: 50 pezzi

ARTICOLO 30 Bombato

Cantonale a T collo diritto con finitura bombata
Materiale: alluminio, ferro
Colori: gamma completa
Imballo: 50 pezzi

ARTICOLO 30 Bis

Cantonale a T collo diritto con sagomatura
Materiale: alluminio, ferro
Colori: gamma completa
Imballo: 50 pezzi

ARTICOLO 31

Cantonale doppio T per doppia anta
Materiale: alluminio, ferro
Colori: verde 6005, nero 9005, altri colori a richiesta
Imballo: 25 coppie + 25 perni

ARTICOLO 31 Bis

Cantonale doppio T per doppia anta con sagomatura
Materiale: alluminio, ferro
Colori: verde 6005, nero 9005, altri colori a richiesta
Imballo: 25 coppie + 25 perni


ARTICOLO 8

Squadra collo corto tipo Genova
Materiale: alluminio, ferro
Colori: gamma completa
Imballo: 50 pezzi

ARTICOLO 13

Squadra collo 90°
Materiale: alluminio, ferro
Colori: a richiesta
Imballo: 50 pezzi

ARTICOLO 13 Bis



Squadra collo 90° con sagomatura
Materiale: alluminio, ferro
Colori: a richiesta
Imballo: 50 pezzi

ARTICOLO 25

Squadra collo corto tipo Genova con sagomatura
Materiale: alluminio, ferro
Colori: gamma completa
Imballo: 50 pezzi


ARTICOLO 27

Squadra collo con scalino
Materiale: alluminio, ferro
Colori: a richiesta
Imballo: 50 pezzi

ARTICOLO 27 Bis

Squadra collo con scalino con sagomatura
Materiale: alluminio, ferro
Colori: a richiesta
Imballo: 50 pezzi

ARTICOLO 29



Squadra collo diritto
Materiale: alluminio, ferro
Colori: a richiesta
Imballo: 50 pezzi

ARTICOLO 29 Bis

Squadra collo diritto con sagomatura
Materiale: alluminio, ferro
Colori: a richiesta
Imballo: 50 pezzi

ARTICOLO 16LL

Cerniera per sportello profilo FB12LL
Materiale: alluminio, ferro
Colori: gamma completa
Imballo: 150 pezzi

ARTICOLO 16LL Bis

Cerniera per sportello profilo FB12LL con sagomatura
Materiale: alluminio, ferro
Colori: gamma completa
Imballo: 150 pezzi

ARTICOLO 16LL Bombato

Cerniera per sportello piana

Materiale: alluminio, ferro

Colori: gamma completa

Imballo: 150 pezzi

ARTICOLO 16 Piego Profondo

Cerniera per sportello profilo FB12LL con piegatura profonda

Materiale: alluminio, ferro

Colori: verde 6005, nero 9005, altri colori a richiesta

Imballo: 150 pezzi


ARTICOLO 16 Piano



ARTICOLO 16 Bis Riviera

Cerniera per sportello piana con sagomatura
Materiale: alluminio, ferro
Colori: gamma completa
Imballo: 150 pezzi

ARTICOLO 34



Cantonale registrabile da utilizzare con art 36/37/38
Materiale: alluminio
Colori: nero 9005, bianco 9010, altri colori a richiesta
Imballo: 100 pezzi

ARTICOLO 35

Squadra registrabile da utilizzare con art 36/37/38
Materiale: alluminio
Colori: nero 9005, bianco 9010, altri colori a richiesta
Imballo: 50 pezzi


ARTICOLO 36

Occhiolo diritto per cantonale registrabile art 34/35 disponibile con foro diametro 12, 14, 16
Materiale: alluminio
Colori: nero 9005, bianco 9010, altri colori a richiesta
Imballo: 100 pezzi

ARTICOLO 37 Diritto

Occhiolo diritto per cantonale registrabile art 34/35 disponibile con foro diametro 12, 14, 16
Materiale: alluminio
Colori: nero 9005, bianco 9010, altri colori a richiesta
Imballo: 100 pezzi

ARTICOLO 37 a Squadra



Occhiolo piego 90° per cantonale registrabile art 34/35 disponibile con foro diam. 12, 14, 16
Materiale: alluminio
Colori: nero 9005, bianco 9010, altri colori a richiesta
Imballo: 100 pezzi


ARTICOLO 38 Diritto

Occhiolo diritto per cantonale registrabile art 34/35 disponibile con foro diametro 12, 14, 16
Materiale: alluminio
Colori: nero 9005, bianco 9010, altri colori a richiesta
Imballo: 100 pezzi

ARTICOLO 38 Piegato

Occhiolo piego 45° per cantonale registrabile art 34/35 disponibile con foro diam 12, 14, 16
Materiale: alluminio
Colori: nero 9005, bianco 9010, altri colori a richiesta
Imballo: 100 pezzi

ARTICOLO 39



Cantonale registrabile per terza anta con occhiolo (art.36) e perno.
Materiale: alluminio, ferro
Colori: nero 9005, altri colori a richiesta
Imballo: 25 coppie

ARTICOLO 19

Battente a Z
Materiale: alluminio, ferro
Colori: gamma completa
Imballo: 100 pezzi

ARTICOLO 20/23

Tavellina piana con supporto
Materiale: ferro
Colori: zincato, altri colori a richiesta
Imballo: 100 pezzi

La sbarra antiscasso per persiane e scuri:

il sistema è costituito da un tubo telescopico in acciaio, che una volta inserito nelle staffe metalliche presenti sulle persiane o sugli scuri ed allungato negli alloggiamenti applicati al muro, non permette l'apertura dall'esterno. E' inoltre dotato di chiave di sicurezza.

Si fissano alle persiane le staffe e per il blocco dell'anta, appoggiando il tubo ed estendendolo sino al bordo del muro, si tracciano le sommità per la centratura e il fissaggio delle piastre di fissaggio.

Si inserisce il tubo, si gira la chiave e la persiana è bloccata.

Esempio di montaggio su scuri

GIROBLOK®

Disponibile nelle tre misure standard qui sopra e a richiesta su misura
Materiale: ferro
Colori: nero 9005, verde 6005, nero satinato opaco, altri colori a richiesta
Imballo: 10 pezzi completi di accessori

ACCESSORI GIROBLOK®

Sta e per il blocco dell'anta

Supporti laterali a muro

Sta a sinistra

Sta a destra

Forniti di serie nella confezione del giroblok, ma ordinabili anche separatamente.
Materiale: ferro
Colori: nero 9005, verde 6005, nero satinato opaco, altri colori a richiesta
Imballo: nessuno

GAMMA COLORI

Verde RAL 6005 Lucido

Nero RAL 9005 Semilucido

Nero Satinato Opaco

Marrone RAL 8014 Lucido

Marrone RAL 8017 Lucido

Grigio RAL 7001 Lucido

Bianco RAL 9010 Lucido

Avorio RAL 1013 Lucido

Giallo Ocra Lucido

EFFETTI SPECIALI

Verde Grinzato

Marrone Grinzato

Verde Rinascimento

Marrone Rinascimento

LA VERNICIATURA A POLVERE

La verniciatura di tutti gli articoli a catalogo avviene direttamente nel nostro stabilimento, grazie al nuovo impianto di verniciatura a polvere completamente automatico, che ci permette di conseguire e mantenere costante un alto standard qualitativo nella finitura dei nostri prodotti.

La verniciatura a polvere è un processo che permette di ottenere una finitura di pregio dal punto di vista estetico, senza dimenticare all'atto pratico la notevole resistenza agli agenti atmosferici e l'elevata durezza superficiale, che conferiscono al prodotto una eccezionale durevolezza nel tempo.

Il processo di verniciatura prevede prima lo sgrassaggio e la passivazione del metallo e successivamente il deposito di uno strato di vernice in polvere che aderisce alle superfici tramite un processo elettrostatico; come ultima fase, i pezzi vengono poi cotti in un forno di polimerizzazione a 180°.

La nostra vasta gamma di colori disponibili è studiata per coprire le normali esigenze della clientela, ma la collaborazione con una delle aziende leader del settore ci permette di avere a disposizione qualsiasi tinta ral o effetto speciale in tempi brevi per le lavorazioni a richiesta.

I NOSTRI PUNTI DI FORZA

Prodotti attentamente realizzati e selezionati

0DVMLPDEFUDGEGDOL

5DOLDLRGLDULFROLMPLMUD

Magazzino sempre rifornito

ZLOLDULFROLMRRLMEDRODLEREUD

RVDUDSLGDERERUULUMSUMR

o ritiro a cura del cliente presso la nostra sede

Ordini: Minimo d'ordine fatturabile € 100 + iva

Reso Facile: i resi devono essere da noi autorizzati

Per eventuali articoli non disponibili sarà nostra premura informarvi sulla data di invio dei prodotti

ORVURVDIIPMSUGLMSRLELOSUMRGGLMIDUOULFKLMGOODEOLOD

